



# Professional **HEAVY DUTY**

## GCM 18V-254 D

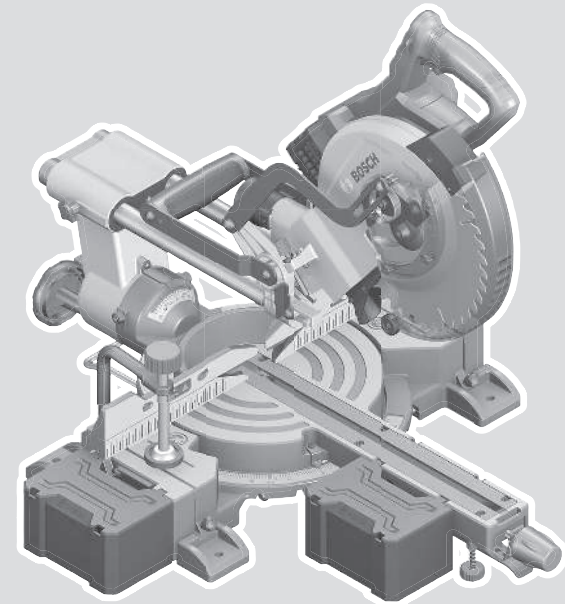
Robert Bosch Power Tools GmbH  
70538 Stuttgart  
GERMANY

[www.bosch-pt.com](http://www.bosch-pt.com)

1 609 92A 7BR (2025.08) PS / 33



1 609 92A 7BR



pt Manual de instruções original

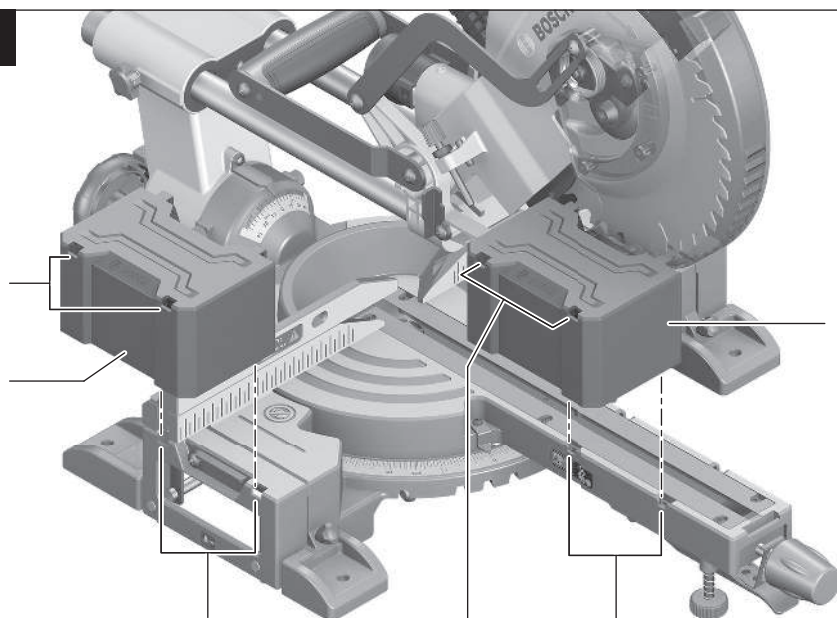
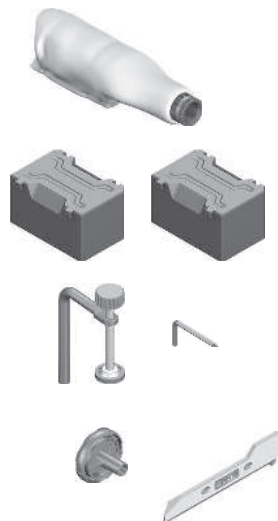
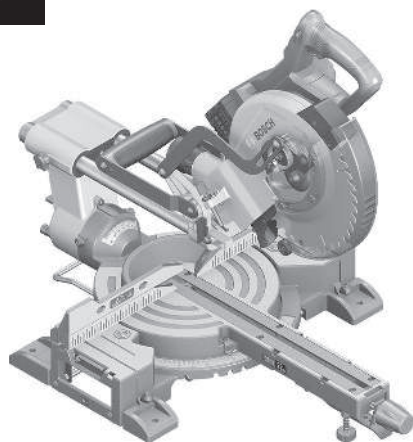




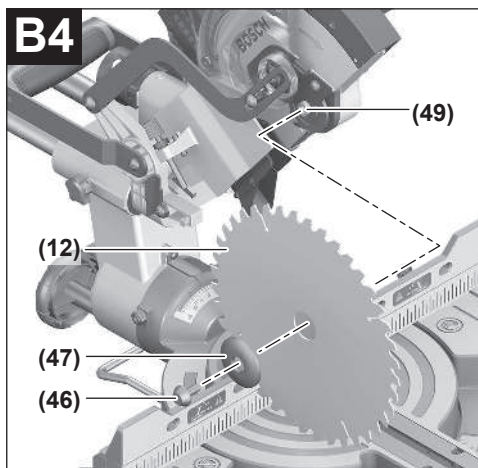
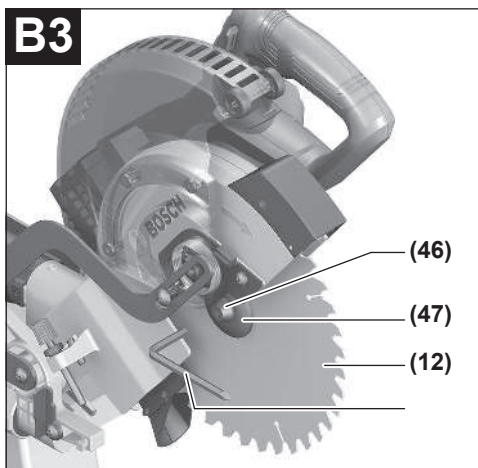
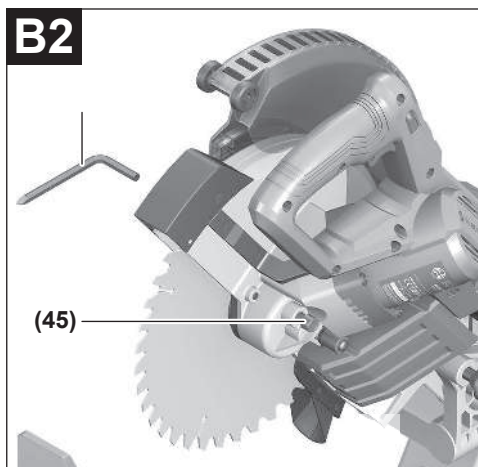
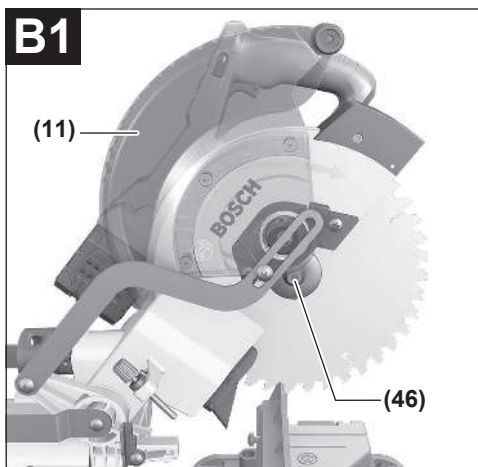
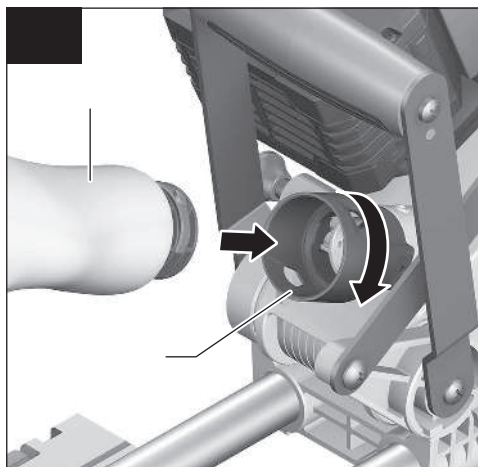
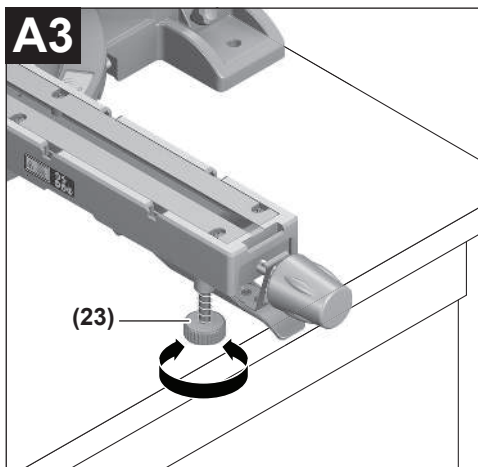


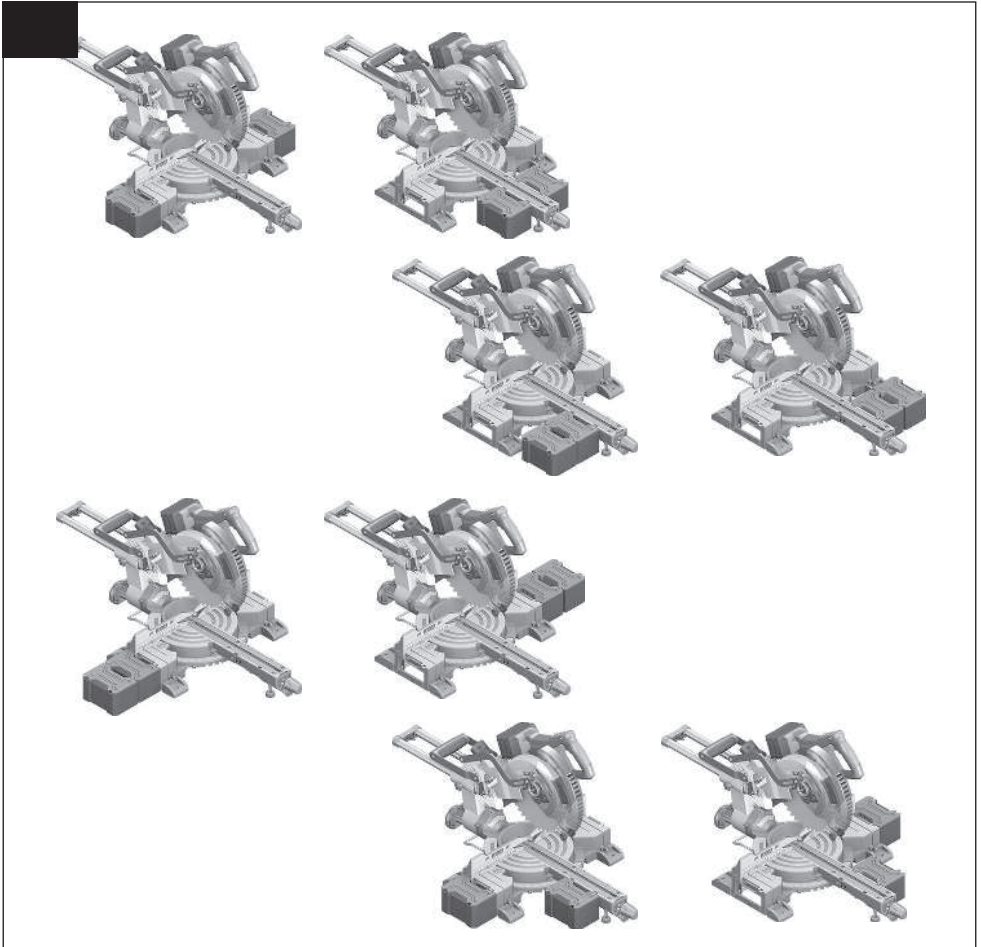
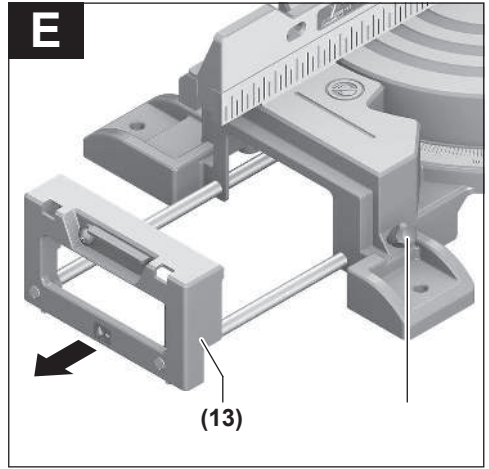


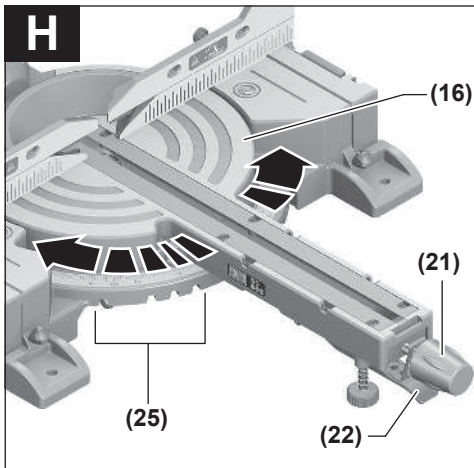


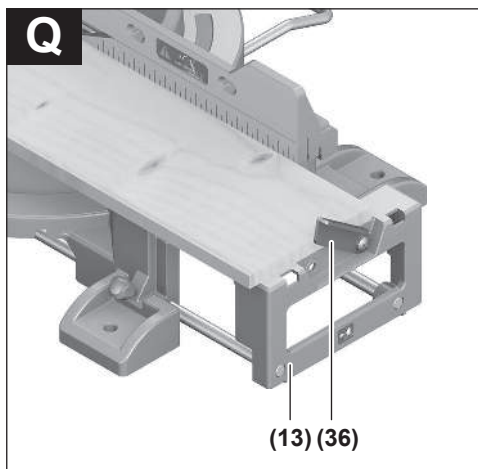
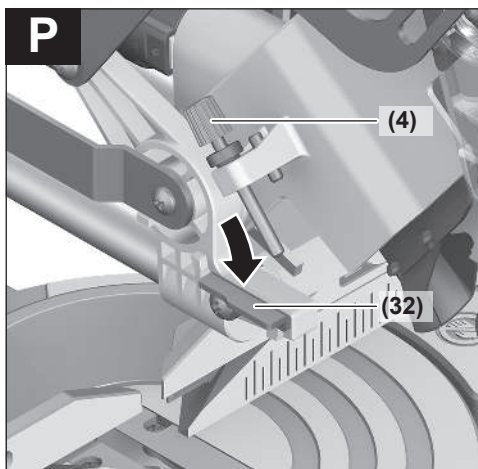
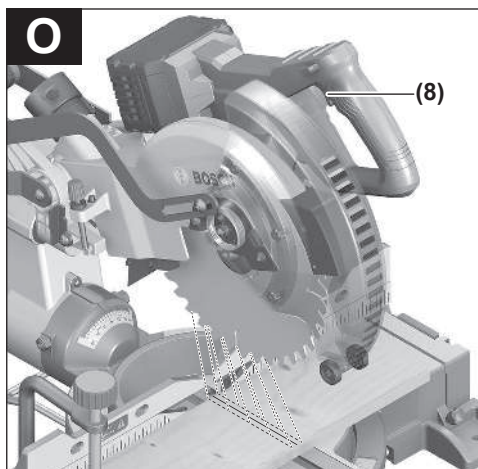
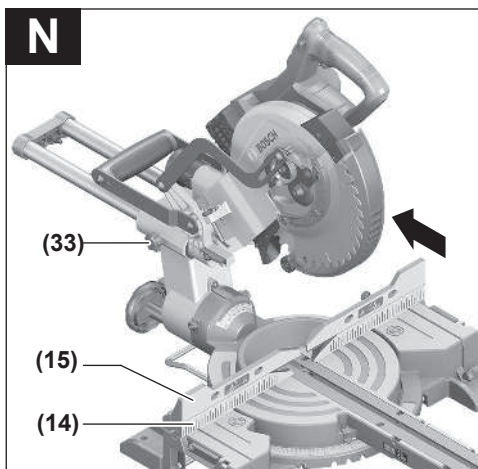


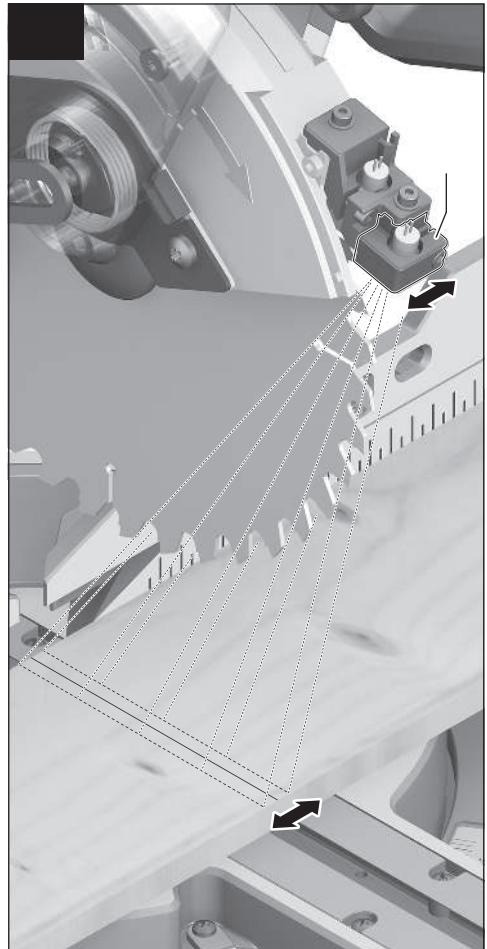
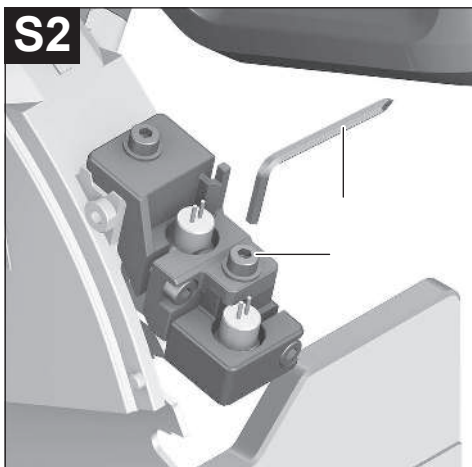
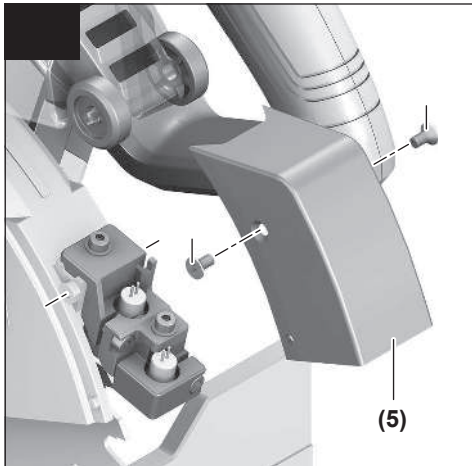
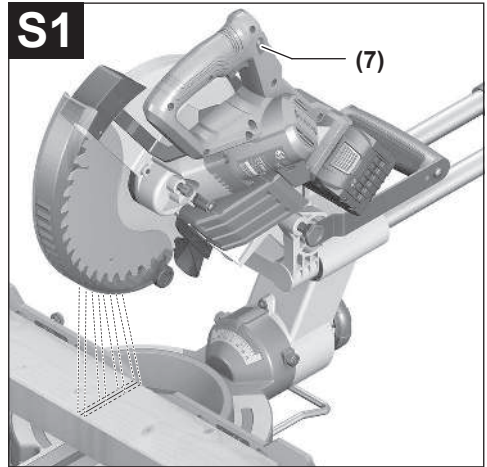
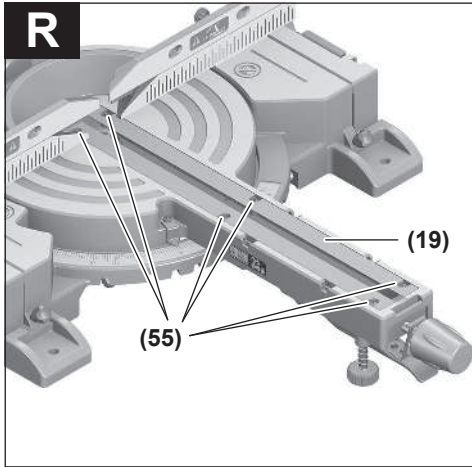


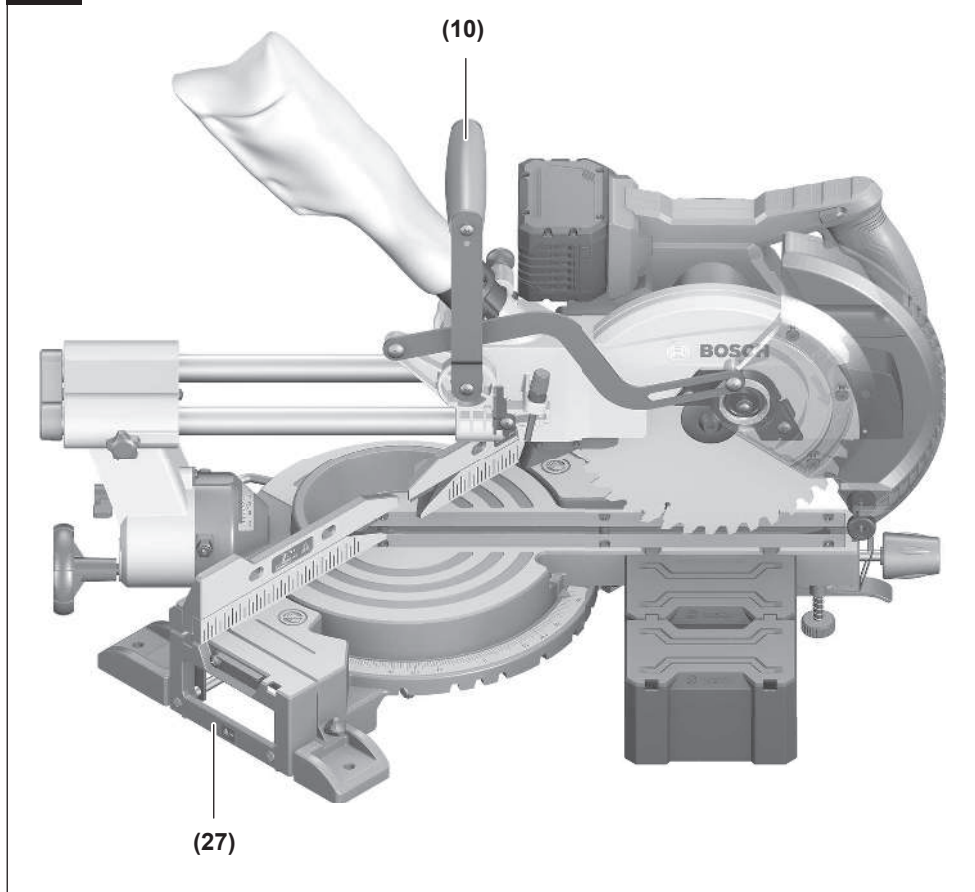










**X**

# Português do Brasil

## Indicações de segurança

### Avisos de segurança para ferramentas em geral

#### **⚠️ AVISO**

Leia todas as indicações de segurança, instruções, ilustrações

e especificações fornecidas com esta ferramenta

elétrica. O desrespeito das instruções apresentadas abaixo poderá resultar em choque elétrico, incêndio e/ou ferimentos graves.

**Guarde todas as advertências e instruções para futura referência.**

O termo "ferramenta elétrica" em todos os avisos listados abaixo referem-se a ferramenta alimentada através de seu cordão de alimentação ou a ferramenta operada a bateria (sem cordão).

#### Segurança da área de trabalho

##### ▶ **Mantenha a área de trabalho limpa e bem iluminada.**

As áreas de trabalho desarrumadas ou escuras podem levar a acidentes.

##### ▶ **Não opere as ferramentas elétricas em atmosferas explosivas, ou seja, na presença de líquidos, gases ou pó inflamáveis.** As ferramentas criam faíscas que podem inflamar a poeira ou os vapores.

##### ▶ **Mantenha as crianças e outras pessoas afastadas da ferramenta elétrica durante o uso.** As distrações podem resultar na perda do controle.

#### Segurança elétrica

##### ▶ **Mantenha as ferramentas elétricas afastadas da chuva ou umidade.** A entrada de água em uma ferramenta elétrica aumenta o risco de choque elétrico.

#### Segurança pessoal

##### ▶ **Fique atento, olhe o que está fazendo e use o bom senso ao operar uma ferramenta. Não use uma ferramenta elétrica quando estiver cansado ou sob a influência de drogas, álcool ou medicamentos.** Um momento de desatenção enquanto opera uma ferramenta pode resultar em graves ferimento pessoal.

##### ▶ **Use equipamento de proteção individual. Use sempre óculos de proteção.** O uso de equipamento de proteção individual, como máscara de proteção contra poeira, sapatos de segurança antiderrapantes, capacete de segurança ou proteção auricular, usado nas condições adequadas irá reduzir o risco de ferimentos pessoais.

##### ▶ **Evite a partida não intencional. Assegure-se de que o interruptor está na posição de desligado antes de conectar o plugue na tomada e/ou bateria, pegar ou carregar a ferramenta.** Carregar as ferramentas com o seu dedo no interruptor ou conectar as ferramentas que apresentam interruptor na posição "ligado", são convites a acidentes.

##### ▶ **Remova qualquer ferramenta ou chave de ajuste antes de ligar a ferramenta elétrica.** Uma ferramenta ou chave ainda ligada a uma parte rotativa da ferramenta elétrica pode resultar em ferimentos pessoais.

##### ▶ **Evite uma posição anormal. Mantenha uma posição firme e mantenha sempre o equilíbrio.** Desta forma é mais fácil controlar a ferramenta elétrica em situações inesperadas.

##### ▶ **Use vestuário apropriado. Não use roupa larga nem joias. Mantenha seus cabelos e roupas afastados de partes móveis.** As roupas largas, joias ou cabelos longos podem ser agarrados por partes móveis.

##### ▶ **Se for possível montar dispositivos de aspiração ou de coleta, assegure-se de que são conectados e usados corretamente.** O uso de um dispositivo de coleta de poeira pode reduzir os riscos associados a poeiras.

##### ▶ **Não deixe que a familiaridade resultante do uso frequente de ferramentas permita que você se torne complacente e ignore os princípios de segurança da ferramenta.** Uma ação descuidada pode causar ferimentos graves numa fração de segundo.

#### Uso e manuseio cuidadoso da ferramenta elétrica

##### ▶ **Não sobrecarregue a ferramenta elétrica. Use a ferramenta elétrica correta para a sua aplicação.** É melhor e mais seguro trabalhar com a ferramenta elétrica apropriada na área de potência para a qual foi projetada.

##### ▶ **Não use a ferramenta elétrica se o interruptor estiver defeituoso.** Qualquer ferramenta elétrica que não pode mais ser controlada com o interruptor é perigosa e deve ser reparada.

##### ▶ **Desconecte o plugue da alimentação e/ou remova a bateria, se removível, da ferramenta elétrica antes de efetuar ajustes, trocar acessórios ou guardar as ferramentas elétricas.** Tais medidas de segurança preventivas reduzem o risco de se ligar a ferramenta acidentalmente.

##### ▶ **Guarde as ferramentas elétricas não utilizadas fora do alcance das crianças e não permita que as pessoas que não estejam familiarizadas com a ferramenta elétrica ou com essas instruções usem a ferramenta elétrica.** As ferramentas elétricas são perigosas nas mãos de usuários não treinados.

##### ▶ **Trate as ferramentas elétricas e acessórios com cuidado. Cheque o desalinhamento ou coesão das partes móveis, rachaduras e qualquer outra condição que possa afetar a operação da ferramenta. Se houver danos, repare a ferramenta elétrica antes do uso.** Muitos acidentes são causados por ferramentas elétricas com manutenção inadequada.

##### ▶ **Mantenha as ferramentas de corte afiadas e limpas.** As ferramentas de corte cuidadosamente mantidas e com arestas de corte afiadas emperram com menos frequência e são mais fáceis de controlar.

##### ▶ **Use a ferramenta elétrica, acessórios, bits etc. de acordo com essas instruções, considerando as condições de trabalho e o trabalho a executar.** O uso

da ferramenta elétrica em tarefas diferentes das previstas poderá resultar em uma situação perigosa.

- ▶ **Mantenha as empunhadeiras e as superfícies de agarrar secas, limpas e livres de óleo e graxa.** As empunhadeiras e superfícies de agarrar escorregadias não permitem o manuseio e controle seguros da ferramenta em situações inesperadas.

#### **Manuseio e uso cuidadoso da ferramenta com bateria**

- ▶ **Recarregar somente com o carregador especificado pelo fabricante.** Um carregador que é adequado para um tipo de bateria pode gerar risco de fogo quando utilizado com outro tipo de bateria.
- ▶ **Use as ferramentas somente com as baterias especificamente designadas.** O uso de outro tipo de bateria pode gerar risco de ferimento e fogo.
- ▶ **Quando a bateria não estiver em uso, mantenha-o afastado de objetos metálicos como clips, moedas, chaves, pregos, parafusos ou outros objetos metálicos pequenos que podem fazer a ligação de um terminal com o outro.** O curto-circuito dos terminais da bateria pode gerar queimaduras ou fogo.
- ▶ **Sob condições abusivas, líquidos podem vazar ser expelidos pela bateria; evite o contato. Se o contato acidental ocorrer, lave com água. Se o líquido entrar em contato com os olhos, consulte um médico.** Líquido expelido pela bateria podem causar irritação ou queimaduras.
- ▶ **Não use uma bateria ou uma ferramenta danificada ou modificada.** As baterias danificadas ou modificadas exibem um comportamento imprevisível podendo causar incêndio, explosão ou risco de ferimentos.
- ▶ **Não exponha a bateria ou a ferramenta ao fogo ou temperaturas excessivas.** A exposição ao fogo ou a temperaturas acima de 130 °C pode causar explosão.
- ▶ **Siga todas as instruções de carregamento e não carregue a bateria ou a ferramenta fora da faixa de temperatura especificada nas instruções.** O carregamento inadequado ou a temperaturas fora da faixa especificada pode danificar a bateria e aumentar o risco de incêndio.

#### **Serviço**

- ▶ **Somente permita que a sua ferramenta elétrica seja reparada por pessoal qualificado e usando peças de reposição originais.** Só dessa forma é assegurada a segurança da ferramenta elétrica.
- ▶ **Jamais tente reparar baterias danificadas.** O reparo de baterias deve ser somente realizado pelo fabricante ou por prestadores de serviços autorizados.

#### **Indicações de segurança para serras de meia-esquadria**

- ▶ **As serras de meia-esquadria se destinam a cortar madeira ou derivados da madeira, elas não podem ser usadas com discos de corte abrasivos para cortar materiais ferrosos como barras, hastes, parafusos,**

**etc.** O pó abrasivo provoca o emperramento das partes móveis, como a proteção inferior. As chispas produzidas pelo corte abrasivo queimam a proteção inferior, o inserto para corte e outras peças de plástico.

- ▶ **Sempre que possível, usar grampos para apoiar a peça de trabalho. Caso seja necessário apoiar a peça de trabalho com a mão, deve sempre manter sua mão afastada, no mínimo, 100 mm em cada um dos lados da lâmina da serra. Não use essa serra para cortar pedaços muito pequenos que não possam ser presos com grampos ou agarrados em segurança.** Se colocar sua mão muito próxima da lâmina de serra, há um aumento nos riscos de lesões pessoais resultantes do contato com a lâmina.
- ▶ **A peça de trabalho deve ser imobilizada e presa com grampos ou segura contra a guia de corte e a mesa. Jamais faça avançar a peça de trabalho para a lâmina da serra ou realize cortes à “mão livre”.** As peças de trabalho livres ou móveis podem ser lançadas a velocidades elevadas, causando lesões.
- ▶ **Empurre a serra através da peça de trabalho. Não puxe a serra através da peça de trabalho. Para efetuar um corte, eleve a cabeça da serra e a puxe sobre a peça de trabalho sem cortar, ligue o motor, pressione a cabeça da serra para baixo e empurre a serra através da peça de trabalho.** Se efetuar o corte no movimento de puxada, poderá fazer com que a lâmina da serra suba para cima da peça de trabalho, arremessando de forma violenta o conjunto de disco de serra na direção do operador.
- ▶ **Jamais passe sua mão sobre a linha de corte prevista, seja em frente ou atrás da lâmina da serra.** Apoiar a peça de trabalho com as “mãos cruzadas”, ou seja, segurando a peça de trabalho à direita da lâmina da serra com sua mão esquerda ou vice-versa é muito perigoso.
- ▶ **Enquanto a lâmina da serra estiver rodando, não coloque qualquer uma das mãos atrás da guia de corte a menos de 100 mm de cada um dos lados da lâmina da serra, para remover aparas de madeira ou por qualquer outro motivo.** A proximidade da lâmina da serra em rotação com sua mão pode não ser percebida e poderá sofrer graves lesões.
- ▶ **Inspeccione a sua peça de trabalho antes de cortar. Se a peça de trabalho estiver curvada ou empenada, fixe a peça com a face exterior curvada orientada para a guia de corte. Sempre tenha certeza de que não existem lacunas entre a peça de trabalho, a guia de corte e a mesa ao longo da linha de corte.** As peças de trabalho curvadas ou empenadas podem torcer ou deslocar-se e podem causar bloqueios na lâmina da serra em rotação durante o corte. A peça de trabalho deverá estar livre de pregos ou objetos estranhos.
- ▶ **Não use a serra enquanto houver ferramentas, aparas de madeira, etc., sobre a mesa, com exceção da peça de trabalho.** Os detritos pequenos ou pedaços soltos de madeira ou outros objetos que entrem em contato com a

lâmina da serra giratório podem ser lançadas a alta velocidade.

- ▶ **Corte somente uma peça de trabalho de cada vez.** Múltiplas peças de trabalho empilhadas não podem ser devidamente grampeadas ou fixas e podem ficar presas na lâmina da serra ou deslocar-se durante o corte.
- ▶ **Certifique-se de que a serra de meia-esquadria está montada ou colocada sobre uma superfície de trabalho nivelada e firme antes de usar.** Uma superfície de trabalho nivelada e firme reduz o risco de a serra de meia-esquadria se tornar instável.
- ▶ **Planeje seu trabalho. Sempre que você alterar o ajuste do ângulo de chanfradura ou de bisel, certifique-se de que a guia de corte ajustável é ajustada corretamente para suportar a peça de trabalho e que ela não interfere com o a lâmina da serra ou com o sistema de proteção.** Mantendo a ferramenta desligada e sem peças de trabalho sobre a mesa, mova a lâmina da serra simulando um corte completo para garantir que não irá haver interferência ou o perigo de cortar a guia de corte.
- ▶ **Providencie um suporte adequado, como extensões de mesa, cavaletes, etc. para uma peça de trabalho que é mais larga ou mais longa do que a superfície superior da mesa.** As peças de trabalho mais longas ou mais largas do que a mesa da serra de meia-esquadria podem tombar se não forem suportadas em segurança. Se a peça cortada ou a peça de trabalho tombar, ela pode elevar a proteção inferior ou ser lançada pela lâmina da serra em rotação.
- ▶ **Não use outra pessoa como substituto de uma extensão de mesa ou como suporte adicional.** Um suporte instável da peça de trabalho pode fazer com que a lâmina da serra fique preso ou que a peça de trabalho se desloque durante a operação de corte, puxando você e seu ajudante para a lâmina da serra em rotação.
- ▶ **A peça cortada não pode de modo algum ficar encravada ou pressionada contra a lâmina da serra em rotação.** Se estiver confinada, ou seja, usando batentes longitudinais, a peça cortada pode ficar entalada contra a lâmina da serra e ser arremessada de forma violenta.
- ▶ **Sempre use um grampo ou fixação concebida para apoiar devidamente os materiais redondos, como hastes ou tubos.** As hastes têm uma tendência para rolar quando estão sendo cortadas, fazendo com que a lâmina da serra “engate” e puxe o trabalho juntamente com sua mão para a lâmina de corte.
- ▶ **Permita que a lâmina da serra atinja a velocidade máxima antes do contato com a peça de trabalho.** Isso irá reduzir o risco de arremesso da peça de trabalho.
- ▶ **Se a peça de trabalho ou a lâmina da serra ficar encravado, desligue a serra de meia-esquadria. Aguarde a parada de todas as partes móveis e desconecte o plugue da alimentação e/ou remova a bateria.** Em seguida trabalhe no sentido de liberar o material encravado. A serragem continuada com uma

peça de trabalho encravada pode causar a perda de controle ou danos na serra de meia-esquadria.

- ▶ **Depois de concluir o corte, libere o interruptor, mantenha a cabeça da serra em baixo e aguarde que a lâmina da serra pare antes de remover a peça cortada.** É perigoso colocar sua mão próximo de uma lâmina de serra em movimento.
- ▶ **Segure a empunhadura com firmeza ao efetuar um corte incompleto ou quando liberar o interruptor antes de a cabeça da serra ficar completamente na posição inferior.** A ação de frenagem da serra pode puxar a cabeça da serra repentinamente para baixo, causando um risco de lesões.
- ▶ **Não solte o punho quando a cabeça da serra tiver chegado à posição inferior. Desloque a cabeça da serra com a mão suavemente de volta à posição superior.** Se mover a cabeça da serra sem controle, pode originar um risco de ferimentos.
- ▶ **Mantenha seu local de trabalho limpo.** As misturas de materiais são muito perigosas. Pó de metal leve pode queimar ou explodir.
- ▶ **Não utilize discos de serra embotados, rachados, empenados ou danificados. Discos de serra com dentes embotados ou incorretamente alinhados causam um atrito maior, um contragolpe e emperram porque a fenda de corte é apertada.**
- ▶ **Não use discos de serra de aço de alta liga para trabalhos rápidos (aço HSS).** Eles podem quebrar facilmente.
- ▶ **Use sempre discos de serra com furos interiores de tamanho e forma corretos (losango versus redondo).** Os discos de serra que não correspondem com a montagem na serra ficam fora de centro, causando a perda de controle.
- ▶ **Jamais remover resíduos de corte, aparas ou objetos semelhantes da área de corte, enquanto a ferramenta elétrica estiver funcionando.** Sempre conduzir primeiramente o braço da ferramenta para a posição de repouso e desligar a ferramenta.
- ▶ **Não toque no disco de serra após o trabalho, espere que este arrefeça.** O disco de serra torna-se extremamente quente durante o trabalho.
- ▶ **Em caso de danos e de utilização incorreta da bateria, podem escapar vapores. A bateria pode incendiar-se ou explodir.** Arejar bem o local de trabalho e consultar um médico se forem constatados quaisquer sintomas. Os vapores podem irritar as vias respiratórias.
- ▶ **Não altere nem abra o acumulador.** Existe perigo de curto-circuito.
- ▶ **A bateria pode ser danificada com objetos pontiagudos como p. ex. prego ou chave de parafusos ou devido à influência de força externa.** Pode ocorrer um curto-circuito interno e a bateria pode arder, deitar fumo, explodir ou sobreaquecer.

- ▶ **Utilize a bateria apenas em produtos do fabricante.** Só assim é que a bateria fica protegida contra sobrecarga perigosa.



**Proteja a bateria do calor, p. ex. radiação solar permanente, fogo, sujeira, água e umidade.** Há risco de explosão ou de um curto-circuito.

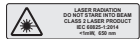


- ▶ **A ferramenta elétrica é fornecida com uma placa de advertência laser (ver tabela "Símbolos e respetivo significado").**
  - ▶ **Se o texto da placa de advertência laser não estiver em seu idioma, antes da primeira utilização da ferramenta, deverá colar o adesivo que está na caixa com o texto de advertência em seu idioma nacional sobre a placa de advertência.**
  - ▶ **Mantenha sempre as placas de aviso bem identificadas na ferramenta elétrica.**
-  **Não direcione o feixe de orientação a laser para pessoas ou animais e não olhe diretamente ou para o reflexo do mesmo.** Isso pode provocar cegamento, causar acidentes ou danos oculares.
- ▶ **Caso a radiação laser atinja o olho, feche proposadamente os olhos e desvie imediatamente a cabeça do feixe.**
  - ▶ **Não faça alterações ao dispositivo a laser.** Você pode usar sem perigo as possibilidades de ajuste descritas neste manual de instruções.
  - ▶ **Não deixe que crianças usem a ferramenta elétrica sem vigilância.** Elas podem cegar sem querer outras pessoas ou a elas mesmas

## Símbolos

Os seguintes símbolos podem ser importantes para a utilização da sua ferramenta elétrica. Memorize os símbolos e o respetivo significado. A interpretação correta dos símbolos permite uma utilização melhor e mais segura da ferramenta elétrica.

### Símbolos e seus respetivos significados



**Raio laser**  
**Não olhar diretamente para o feixe Laser classe 2**



**Não coloque as mãos na área de serra com a ferramenta elétrica em funcionamento.** Há perigo de lesões se houver contato com o disco de serra.



**Usar uma máscara de proteção contra pó.**

### Símbolos e seus respetivos significados



**Usar óculos de proteção.**



**Usar protetor auricular.** O ruído pode causar perda de audição.



**Área de perigo! Se possível, mantenha as mãos, dedos ou braços afastados desta área.**



Para o transporte, segure a ferramenta elétrica apenas pelas posições marcadas (cavidades) ou pelo punho.



Ao serrar ângulos de meia-esquadria verticais, os trilhos de parada ajustáveis devem ser puxados para fora ou removidos completamente.



Respeite as dimensões do disco de serra (diâmetro do disco de serra **D**, diâmetro do orifício **d**). Não deve haver folga entre o diâmetro do orifício **d** e o veio da ferramenta. Se for necessário usar peças redutoras, certifique-se de que as dimensões da peça redutora são adequadas para a espessura da base do disco e para o diâmetro do orifício do disco de serra, assim como para o veio da ferramenta. Se possível, use as peças redutoras fornecidas com o disco de serra.

O diâmetro do disco de serra **D** deve corresponder ao descrito no símbolo.

Ver também "Medidas de discos de serra apropriados" no capítulo "Dados técnicos".

## Descrição do produto e especificações



**Leia todas as indicações de segurança e instruções.** O desrespeito das advertências e das instruções de segurança apresentadas abaixo pode causar choque elétrico, incêndio e/ou graves lesões.

Respeite as ilustrações na parte da frente do manual de instruções.

## Utilização adequada

Essa ferramenta elétrica tem como objetivo a realização de cortes longitudinais e transversais em traçado de corte reto em madeira. São possíveis ângulos de meia-esquadria horizontais de  $-52^\circ$  a  $+60^\circ$  assim como ângulos de meia-esquadria verticais de  $47^\circ$  (lado esquerdo) a  $47^\circ$  (lado direito).

A potência da ferramenta elétrica é apropriada para serrar madeira macia e dura, assim como placas de aglomerados de madeira e de fibra.

É possível o cortar chapas de alumínio e plástico, desde que sejam usados discos de serra adequados.

Este produto é um produto de consumo laser em conformidade com EN 50689.

## Componentes ilustrados

A numeração dos componentes ilustrados se refere à representação da ferramenta elétrica na página de esquemas.

- (33)** Parafuso de fixação do dispositivo de tração
- (1)** Dispositivo de tração
- (3)** Alça de transporte
- (10)** Tampa de proteção
- (7)** Trava do interruptor de ligar/desligar
- (8)** Interruptor de ligar/desligar
- (9)** Punho
- (5)** Capa de proteção contra laser
- (48)** Abertura para saída do raio laser
- (11)** Capa de proteção pendular
- (6)** Rolo de deslize
- (16)** Mesa para serrar
- (26)** Furos para montagem
- (19)** Suporte com os contornos da ferramenta
- (20)** Sargento de travamento
- (21)** Botão de travamento para qualquer ângulo de meia-esquadria (horizontal)
- (22)** Alavanca para o pré-ajuste do ângulo de meia-esquadria (horizontal)
- (23)** Proteção contra tombamento
- (39)** Placa de advertência laser
- (25)** Entalhes para ângulos de meia-esquadria padrões (horizontal)
- (18)** Escala para ângulo de meia-esquadria (horizontal)
- Parafuso de fixação do alongamento da mesa de trabalho
- (13)** Alongamento da mesa de trabalho
- Apoio para as peças (encaixável de forma flexível)
- (14)** Trilho limitador fixo
- (15)** Trilho limitador ajustável
- (30)** Escala para ângulo de meia-esquadria (vertical)
- Indicador para ângulo de meia-esquadria (vertical)
- (43)** Defletor de limalhas
- (12)** Lâmina de serra
- (45)** Trava do eixo
- Botão de destravamento da bateria
- Bateria
- (37)** Proteção de transporte
- Arco de proteção contra tombamento
- (36)** Limitador de comprimento
- Saco do pó
- (4)** Parafuso de ajuste do limitador de profundidade
- (32)** Limitador de profundidade
- (52)** Haste roscada
- (28)** Grampo
- (35)** Furos para grampo
- Chave sextavada interior/chave de fenda
- (51)** Parafuso de fixação do trilho limitador móvel
- Roda de retenção para ângulo de meia-esquadria (vertical)
- (41)** Alavanca de bloqueio para ângulo de meia-esquadria (vertical)
- Suporte para apoio para peças (na ferramenta elétrica)
- Suporte para segundo apoio para peças (no apoio para peças)
- Pino roscado
- Adaptador de aspiração
- (46)** Parafuso de sextavado interior para a fixação da lâmina de serra
- (47)** Flange de aperto
- (49)** Flange de aperto interior
- (55)** Parafusos de fixação para suporte com os contornos da ferramenta
- Parafuso para capa de proteção contra laser
- Parafuso de fixação para a carcaça do laser
- Carcaça do laser
- (24)** Indicador de ângulo de meia-esquadria (horizontal)
- (62)** Parafuso para o indicador de ângulo (horizontal)
- (57)** Parafuso para indicador de ângulo (vertical)
- (27)** Apoio para mão

## Dados técnicos

Serra para painéis a bateria		GCM 18V-254 D	GCM 18V-254 D
Código do produto		<b>3 601 M19 2..</b>	<b>3 601 M19 2B.</b>
Tensão nominal	V=	18	18
Nº de rotações em vazio <sup>A)</sup>	rpm	4500	4500
Tipo de laser	nm	650	650
	mW	<1	<1
Classe de laser		2	2
Peso <sup>B)</sup>	kg	17,7	17,7
Temperatura ambiente recomendada ao carregar	°C	0 ... +35	0 ... +35
Temperatura ambiente admissível durante o funcionamento <sup>C)</sup> e durante o armazenamento	°C	-20 ... +50	-20 ... +50
Baterias compatíveis		GBA18V... GBA 18V... ProCORE18V... EXPERT18V... EXBA18V... CORE18V...	GBA18V... GBA 18V... ProCORE18V... EXPERT18V... EXBA18V... CORE18V...
Baterias recomendadas para potência máxima		ProCORE18V... ≥ 5,5 Ah EXPERT18V...	ProCORE18V... ≥ 5,5 Ah EXPERT18V...
Carregadores recomendados		GAL18... GAL 18... GAL 36... GAL 12V/18... GAL 12V/18... GAX 18V... EXAL 18V...	GAL 18... GAL 18... GAL 36... GAL 12V/18... GAL 12V/18... GAX 18V... EXAL 18V...

### Dimensões de discos de serra apropriados

Diâmetro do disco de serra <b>D</b>	mm	254	254
Espessura da base do disco	mm	1,4–2,5	1,4–2,5
Diâmetro do furo <b>d</b>	mm	30	25,4

A) Medido a 20–25 °C com bateria **ProCORE18V 8.0Ah**.

B) Sem bateria (pode encontrar o peso da bateria em [www.bosch-professional.com](http://www.bosch-professional.com))

C) potência limitada a temperaturas < 0 °C

Medidas das peças permitidas (máximo/mínimo): (ver "Dimensões máximas compatíveis", Página 25)

Os valores podem variar em função do produto e estar sujeitos a condições de aplicação e do meio ambiente. Mais informações em [www.bosch-professional.com/wac](http://www.bosch-professional.com/wac).

## Informação de ruído

Os valores de emissão de ruído foram determinados de acordo com **EN IEC 62841-3-9**.

O nível sonoro avaliado A da ferramenta elétrica é normalmente: nível de pressão sonora **98 dB(A)**; nível de potência sonora **108 dB(A)**. Incerteza K = **3 dB**.

### Utilizar proteção auditiva!

O valor de emissão de ruído indicado nestas instruções foi medido de acordo com um método de medição padronizado e pode ser usado para comparar ferramentas elétricas entre si. Ele também é adequado para uma avaliação preliminar da emissão de ruído.

O valor de emissão de ruído representa as principais aplicações da ferramenta elétrica. No entanto, se a ferramenta elétrica for usada para outras aplicações, com diferentes acessórios acopláveis ou com manutenção insuficiente, o valor de emissão de ruído pode ser diferente. Isso pode aumentar significativamente a emissão de ruído durante todo o período de trabalho.

Para uma estimativa precisa das emissões de ruído, também devem ser considerados os momentos em que a ferramenta está desligada ou em funcionamento, mas não está realmente em uso. Isso pode reduzir significativamente as emissões de ruído durante todo o período de trabalho.

## Bateria

A **Bosch** vende ferramentas elétricas sem fio também sem bateria. Pode consultar na embalagem se está incluída uma bateria no material a fornecer da sua ferramenta elétrica.

### Carregar a bateria

► **Utilize somente os carregadores indicados nos dados técnicos.** Somente estes carregadores são adequados para a bateria de íons de lítio utilizada na sua ferramenta elétrica.

**Nota:** as baterias de lítio são fornecidas parcialmente carregadas devido aos regulamentos internacionais relativos ao transporte. Para assegurar a capacidade máxima da bateria, carregue completamente a bateria antes da primeira utilização.

### Colocar a bateria

Empurre a bateria para o respectivo alojamento até que a bateria esteja engatada.

### Remover a bateria

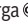
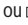
Para retirar a bateria, pressione o botão de destravamento e retire a bateria para fora. **Ao fazê-lo, não aplique força.**

A bateria dispõe de 2 níveis de bloqueio para evitar que a bateria caia se for pressionado acidentalmente o botão de destravamento da bateria. Enquanto a bateria estiver na ferramenta elétrica, ele será mantido em posição por meio de uma mola.

### Indicador do nível de carga da bateria

Nota: Nem todos os tipos de bateria dispõem de um indicador do nível de carga de bateria.

Os LEDs verdes do indicador do nível de carga da bateria mostram o nível de carga da bateria. Por motivos de segurança, a consulta do nível de carga só é possível com a ferramenta elétrica parada.

Pressione a tecla para o indicador do nível de carga  ou  para exibir o nível de carga. Isto também é possível com a bateria removida.

Se depois de pressionar a tecla para o indicador do nível de carga não acender nenhum LED, a bateria tem defeito ou tem de ser substituída.

#### Tipo de bateria GBA 18V... | GBA18V...



LED	Capacidade
Luz permanente 3 × verde	60–100 %
Luz permanente 2 × verde	30–60 %
Luz permanente 1 × verde	5–30 %
Luz intermitente 1 × verde	0–5 %

#### Tipo de bateria ProCORE18V... | EXPERT18V... | EXBA18V... | CORE18V...





LED	Capacidade
Luz permanente 5 × verde	80–100 %
Luz permanente 4 × verde	60–80 %
Luz permanente 3 × verde	40–60 %
Luz permanente 2 × verde	20–40 %
Luz permanente 1 × verde	5–20 %
Luz intermitente 1 × verde	0–5 %


### Deteção de risco de defeito na bateria

#### EXPERT18V... | EXBA18V...

Os LEDs dos indicadores do nível de carga da bateria podem indicar o risco para um defeito na bateria, para além do nível de carga da bateria.

Para ativar a função, mantenha a tecla para o indicador do nível de carga  pressionada durante 3 segundos. A análise da bateria é sinalizada por uma luz contínua do indicador do nível de carga da bateria. O resultado é exibido no indicador do nível de carga da bateria.

 **1 LED:** a bateria tem um elevado risco de defeito. A potência e a autonomia já podem estar reduzidas. É recomendado substituir a bateria.

 **5 LEDs:** a bateria está em bom estado com um risco baixo de defeito.

**Ter em atenção:** a estimativa do risco de defeito na bateria funciona em dois níveis e oferece uma avaliação simplificada do estado. A bateria é avaliada como estando em bom estado ou apresenta um elevado risco de defeito. Não é indicada nenhuma percentagem do estado da bateria.

### Indicações para o manuseio ideal da bateria

Proteja a bateria de umidade e água.

Armazene a bateria apenas numa faixa de temperatura de –20 °C até 50 °C. Não deixe a bateria p. ex. dentro de um veículo no verão.

Limpe ocasionalmente as aberturas de ventilação da bateria com um pincel macio, limpo e seco.

Uma autonomia consideravelmente inferior após um carregamento, indica que a bateria está gasta e tem de ser substituída.

Observar a indicação sobre a eliminação de forma ecológica.

## Montagem

► **Antes de qualquer trabalho na ferramenta elétrica (p. ex. manutenção, troca de ferramenta, etc.) retire a bateria da mesma.** Existe perigo de ferimentos no caso de acionamento acidental do interruptor de ligar/desligar.

## Volume de fornecimento



Observe a representação do volume de fornecimento no início do manual de instruções.

Antes de usar a ferramenta elétrica pela primeira vez, verifique se todas as peças listadas abaixo foram fornecidas:

- Serra para painéis com lâmina de serra montada
- Roda de fixação
- Trilho limitador ajustável (15)
- Grampo (28)
- Chave sextavada interior/chave de fenda
- Saco do pó
- Apoios para as peças (2 unidades)

**Nota:** Verifique se a ferramenta elétrica apresenta danos. Antes de usar a ferramenta elétrica, verifique cuidadosamente os dispositivos de proteção e peças quanto ao funcionamento correto e eventuais danos. Verifique se as peças móveis funcionam sem problemas e não ficam presas ou se há peças danificadas. Todas as peças devem estar bem montadas e corresponder a todas as exigências, para garantir o funcionamento ideal. Os dispositivos de proteção e peças danificados devem ser reparados ou trocados em uma oficina especializada autorizada.

## Montagem de peças individuais

- Retire com cuidado todas as peças de suas respectivas embalagens.
- Remova todo o material de embalagem da ferramenta elétrica e dos acessórios fornecidos.
- Para facilitar o trabalho, assegure na montagem dos elementos da ferramenta fornecidos, que a ferramenta elétrica se encontra na posição de transporte.

## Montar o apoio para as peças (ver figura)

Os apoios para as peças podem ser posicionados à esquerda, à direita ou à frente na ferramenta elétrica. O sistema de encaixe flexível permite uma ampla gama de variantes de prolongamento ou alargamento (ver figura).

- Consoante a necessidade, insira o apoio para as peças nos encaixes na ferramenta elétrica ou nos encaixes do segundo apoio para as peças.

### ► Nunca transporte a ferramenta elétrica pelos apoios para as peças.

**Ao transportar a ferramenta elétrica utilize apenas os dispositivos de transporte.**

## Montar a roda de fixação (ver figura)

A roda de fixação fixa o ângulo de meia-esquadria vertical ajustado e é necessária para um funcionamento seguro.

- Desenrosque a porca sextavada do pino roscado.
- Enrosque a roda de fixação no sentido horário no pino roscado e aperte-a.

## Montar o trilho limitador ajustável (ver figura)

O trilho limitador ajustável (15) tem de ser montado antes de serrar.

- Empurre o trilho limitador (15) a partir da direita da lâmina de serra para a respetiva ranhura e aperte o parafuso de travamento (51).  
A parte achatada do trilho limitador tem de indicar para dentro para a lâmina de serra.

## Montagem estacionária ou flexível

### ► Para garantir o manuseio seguro, montar a ferramenta elétrica, antes de usá-la, em uma superfície de trabalho plana e estável (p. ex. bancada de trabalho).

### Montagem em uma superfície de trabalho (ver figura A1 – A2)

- Fixe a ferramenta elétrica à superfície de trabalho com uma conexão de parafuso adequada. Para isso servem os furos (26).

ou

- Fixe os pés da ferramenta elétrica à superfície de trabalho com grampos convencionais.

### Montagem em uma mesa de trabalho Bosch

As mesas de trabalho GTA da Bosch oferecem firmeza à ferramenta elétrica em qualquer lugar através dos pés reguláveis em altura. As mesas de trabalho possuem apoios que servem como suporte para peças mais longas.

### ► Leia todas indicações de aviso e instruções fornecidas junto com a mesa de trabalho. O desrespeito das indicações de aviso e das instruções pode causar choque elétrico, incêndio e/ou ferimentos graves.

### ► Monte corretamente a mesa de trabalho, antes de colocar a ferramenta elétrica. Uma montagem correta é importante para evitar o risco de colapso da mesa.

- Monte a ferramenta elétrica na posição de transporte na mesa de trabalho.

### Instalação flexível (não recomendada!) (ver figura A3)

Se em alguns casos não for possível montar a ferramenta elétrica em uma superfície de trabalho plana e estável, pode instalar a mesma com proteção contra tombamento.

### ► Sem a proteção contra tombamento a ferramenta elétrica não fica segura e pode tombar especialmente ao serrar ângulos de meia-esquadria horizontais e/ou verticais máximos.

- Rode a proteção contra tombamento (23) para dentro ou para fora, até que a ferramenta elétrica fique direita sobre a superfície de trabalho.

## Aspiração de pó/de aparas

Evite trabalhar sem medidas de redução de pó. Um dispositivo de aspiração ou caixa/saco de pó adequado(a) reduz a exposição nociva ao pó. Assegure uma boa ventilação do local de trabalho. Utilize sempre uma proteção respiratória adequada. Na utilização de uma caixa de pó, limpe a mesma atempadamente e limpe o elemento filtrante regularmente, para garantir uma aspiração ideal do

pó.

Na utilização de um aspirador, observe os requisitos mencionados de seguida. Observe as diretrizes, vigentes no seu país, relativas aos materiais a serem trabalhados.

► **Evitar acúmulos de pó no local de trabalho.** Pó podem se inflamar levemente.

Requisitos relativos ao aspirador		
Diâmetro nominal recomendado da mangueira	mm	<b>28</b>
Vácuo necessário <sup>A)</sup>	mbar hPa	≥ <b>140</b> ≥ <b>140</b>
Fluxo volumétrico necessário <sup>A)</sup>	l/s m <sup>3</sup> /h	≥ <b>23</b> ≥ <b>82,8</b>
Eficiência recomendada do filtro		Classe de pó M <sup>B)</sup>

A) Valor de potência na conexão do aspirador da ferramenta elétrica

B) Conforme IEC/EN 60335-2-69

Observe o manual do aspirador. Interrompa o trabalho no caso de redução da potência de aspiração e elimine a causa.

O sistema de aspiração de pó/aparas pode ser bloqueado por pó, aparas ou fragmentos da peça.

- Desligue a ferramenta elétrica e retire a bateria.
- Espere até o disco de serra parar por completo.
- Determine a causa do bloqueio e elimine-o.

### Aspiração integrada (ver figura )

Para recolher facilmente as aparas utilize o saco do pó fornecido.

- Coloque o punho de transporte (3) na vertical.
- Encaixe e rode o saco do pó no adaptador de aspiração, de forma a que o pino do saco do pó engate no entalhe no adaptador de aspiração.

O saco do pó nunca pode entrar em contato com as peças móveis da ferramenta durante a serragem.

Esvazie o saco do pó antecipadamente.

► **Verifique e limpe o saco do pó após cada utilização.**

► **Para evitar perigo de incêndio, remova o saco do pó ao serrar alumínio.**

### Aspiração externa

Para a aspiração também pode conectar no adaptador de aspiração uma mangueira de aspirador (Ø 35 mm).

- Ligue a mangueira do aspirador ao adaptador de aspiração.

O aspirador de pó deve ser apropriado para o material a ser trabalhado.

Utilizar um aspirador especial caso o pó seja extremamente nocivo à saúde, cancerígeno ou seco.

### Trocar o disco de serra (ver figura B1–B4)

► **Para a montagem do disco de serra é necessário usar luvas de proteção.** Há risco de lesões ao tocar o disco de serra.

Use apenas discos de serra, cuja velocidade máxima permitida é superior à rotação em ponto morto de sua ferramenta elétrica.

Só utilizar discos de serra que correspondam aos dados característicos indicados neste manual de instruções e que sejam controlados conforme EN 847-1 e respectivamente marcados.

Só usar discos de serra recomendados pelo fabricante desta ferramenta elétrica e apropriadas para o material com que deseja trabalhar. Isto evita um sobreaquecimento dos dentes de serra.

### Desmontar o disco de serra

- Coloque a ferramenta elétrica em posição de trabalho.
- Vire a cobertura de proteção pendular (11) para trás e mantenha-a nesta posição.
- Rode o parafuso sextavado interior (46) com a chave sextavada interior (mm) (34) e pressione simultaneamente a trava do fuso (45), até que esta engate.
- Mantenha a trava do fuso (45) pressionada e desaperte o parafuso sextavado interior (46) no sentido horário (rosca à esquerda!).
- Remova o flange de aperto (47).
- Retire o disco de serra (12).
- Desloque lentamente a cobertura de proteção pendular novamente para baixo.

### Montar o disco de serra

► **Ao montar, observe se o sentido de corte dos dentes (sentido da seta no disco de serra) coincide com o sentido da seta na tampa de proteção!**

Se necessário, antes da montagem limpe todas as peças.

- Vire a cobertura de proteção pendular (11) para trás e mantenha-a nesta posição.
- Coloque o novo disco de serra no flange de aperto interior (49).
- Coloque o flange de aperto (47) e o parafuso de sextavado interior (46). Pressione o bloqueio do fuso (45), até que este engate, e aperte o parafuso de sextavado interior rodando para a esquerda.
- Desloque novamente a cobertura de proteção pendular para baixo.

## Funcionamento

► **Antes de qualquer trabalho na ferramenta elétrica (p. ex. manutenção, troca de ferramenta, etc.) retire a bateria da mesma.** Existe perigo de ferimentos no caso de acionamento acidental do interruptor de ligar/desligar.

### Proteção de transporte (ver figura D)

A proteção de transporte (37) permite um manuseamento mais fácil da ferramenta elétrica ao transportá-la para diferentes locais de utilização.

### Liberar a ferramenta elétrica (posição de trabalho)

- Pressione o braço da ferramenta no punho (9) um pouco para baixo, para aliviar a proteção de transporte (37).
- Puxe a proteção de transporte (37) totalmente para fora.
- Desloque lentamente o braço da ferramenta para cima.

### Travar a ferramenta elétrica (posição de transporte)

- Solte o parafuso de fixação (33), caso este prenda o dispositivo de tração (1). Puxe o braço da ferramenta totalmente para a frente e para fixar o dispositivo de tração aperte novamente o parafuso de fixação.
- Puxe o limitador de profundidade (32) para cima.
- Para travar a mesa de serrar (16) aperte o manípulo de fixação (21).
- Rode o braço da ferramenta para baixo pelo punho (9) até que seja possível pressionar a proteção de transporte (37) totalmente para dentro.

O braço da ferramenta está agora bloqueado para o transporte.

### Preparação do trabalho

Para garantir cortes precisos, é necessário verificar as definições básicas da ferramenta elétrica após uma utilização intensa e, eventualmente, voltar a ajustar.

### Deslocar o trilho limitador (ver figura F)

Ao serrar ângulos de meia-esquadria horizontais e/ou verticais, o carril limitador ajustável (15) esquerdo ou direito tem de ser puxado para fora ou totalmente retirado, em função do sentido de corte.

Ângulo de meia-esquadria vertical	Ângulo de meia-esquadria horizontal	
0°–22,5° (esquerda/ direita)	> 0°	<ul style="list-style-type: none"> <li>– Solte o parafuso de travamento esquerdo/direito (51).</li> <li>– Puxe o trilho limitador ajustável esquerdo/direito (15) totalmente para fora.</li> </ul>
22,5°–47° (esquerda/ direita)	≤ 48° (esquerda/ direita)	<ul style="list-style-type: none"> <li>– Solte o parafuso de travamento esquerdo/direito (51).</li> <li>– Puxe o trilho limitador ajustável esquerdo/direito (15) totalmente para fora.</li> <li>– Levante o carril limitador ajustável.</li> </ul>

### Fixar a peça (ver figura G)

Para garantir a melhor segurança no trabalho, sempre prenda a peça.

Não trabalhe peças que não sejam grandes o suficiente para serem fixas.

- Pressione bem a peça contra os carris limitadores (15) e (14).
- Introduza o sargento fornecido (28) em um dos orifícios (35) previstos para o efeito.
- Adapte a haste roscada (52) do sargento à altura da peça.
- Aperte bem a haste roscada (52) e fixe assim a peça.

o que exige experiência e uma ferramenta especial correspondente.

As assistências técnicas autorizadas Bosch efetuam esse trabalho de forma rápida e confiável.

### Prolongar/alargar a mesa de serrar (ver figuras E–)

As peças compridas e pesadas devem ser apoiadas na extremidade livre.

A mesa de serrar pode ser prolongada para a esquerda ou para a direita com a ajuda dos prolongamentos da mesa de serrar (13).

- Solte o parafuso de fixação .
- Puxe o prolongamento da mesa de serrar (13) para fora até ao comprimento desejado.
- Para fixar o prolongamento da mesa de serrar, aperte novamente o parafuso de fixação .

O sistema de encaixe flexível dos apoios para as peças permite uma ampla gama de variantes de prolongamento ou alargamento.

- Consoante a necessidade, insira o apoio para as peças nos encaixes na ferramenta elétrica ou nos encaixes do segundo apoio para as peças.

### ► Nunca transporte a ferramenta elétrica pelos apoios para as peças.

**Ao transportar a ferramenta elétrica utilize apenas os dispositivos de transporte.**

### Ajustar ângulo padrão de meia-esquadria horizontal

#### Ajustar ângulo de meia-esquadria horizontal (ver figura H)

Para o ajuste rápido e preciso de ângulos de meia-esquadria horizontais utilizados frequentemente, existem entalhes na mesa de serra (25):

Esquerda	0°	Direita
45°; 30°; 22,5°; 15°		15°; 22,5°; 30°; 45°

- Solte o manípulo de fixação (21), se estiver apertado.
- Puxe a alavanca (22) e gire a mesa de serra (16) para a esquerda ou para a direita até ao entalhe desejado.

- Solte novamente a alavanca. A alavanca deve engatar no entalhe de forma perceptível.
- Aperte novamente o manípulo (21).

### Ajustar o ângulo de meia-esquadria horizontal desejado (ver figura I)

O ângulo de meia-esquadria horizontal pode ser ajustado em uma faixa de **52°** (lado esquerdo) a **60°** (lado direito).

- Solte o manípulo de fixação (21), se estiver apertado.
- Puxe a alavanca (22) e pressione simultaneamente o sargento de fixação (20), até engatar na ranhura. Assim a mesa de serra pode se mover livremente.
- Gire a mesa de serra (16) no manípulo para a esquerda ou para a direita, até que o indicador de ângulo (24) indique o ângulo de meia-esquadria horizontal desejado.
- Aperte novamente o manípulo (21).
- Para soltar novamente a alavanca (22) (para ajustar ângulos padrão de meia-esquadria horizontais), puxe a alavanca para cima.  
O sargento de fixação (20) volta para a sua posição original e a alavanca (22) pode ser engatada novamente nos entalhes (25).

### Ajustar ângulo de meia-esquadria vertical

O ângulo de meia-esquadria vertical pode ser ajustado em uma faixa de **47°** (lado esquerdo) a **47°** (lado direito).

Para o ajuste rápido e preciso de ângulos de meia-esquadria verticais utilizados frequentemente, estão previstas posições fixas para os ângulos de 0°, 22,5° e 45°.

- Assegure que a roda de fixação está montada (ver "Montar a roda de fixação (ver figura)", Página 21).

### Ajustar ângulos de meia-esquadria padrões verticais (ver figura J)

- Puxe o trilho limitador ajustável (15) completamente para fora ou retire o mesmo completamente.
- Solte a roda de fixação.
- Puxe a alavanca de bloqueio (41) para fora e engate-a na posição de curso livre.  
Para o efeito, pode utilizar a amplitude total dos ângulos de meia-esquadria (à esquerda e à direita).
- Vire o braço da ferramenta no punho (9) para a esquerda ou para a direita, até que o indicador de ângulo indique o ângulo de meia-esquadria vertical padrão desejado.
- Rode a alavanca de bloqueio (41). A alavanca de bloqueio em de engatar de forma perceptível na posição do ângulo de meia-esquadria vertical padrão desejado.
- Volte a apertar a roda de fixação.

### Ajustar o ângulo de meia-esquadria vertical desejado

- Puxe o trilho limitador ajustável (15) completamente para fora ou retire o mesmo completamente.
- Solte a roda de fixação.
- Puxe a alavanca de bloqueio (41) para fora e engate-a na posição de curso livre.  
Para o efeito, pode utilizar a amplitude total dos ângulos de meia-esquadria (à esquerda e à direita).

- Vire o braço da ferramenta no punho (9) para a esquerda ou para a direita, até que o indicador de ângulo indique o ângulo de meia-esquadria vertical desejado.
- Volte a apertar a roda de fixação.

## Colocando em funcionamento

### Ligar (ver figura L)

- Para **ligar** a ferramenta elétrica, empurre **primeiro** o bloqueio de ligação (7) para o centro e pressione **em seguida** o interruptor de ligar/desligar (8) e mantenha-o pressionado.

**Nota:** Por motivos de segurança o interruptor de ligar/desligar (8) não pode ser travado, tem de permanecer continuamente pressionado durante o funcionamento.

### Desligar

- Para **desligar** solte o interruptor de ligar/desligar (8).

## Serrar

### Indicações gerais para serrar

- ▶ **Aperte sempre o manípulo de fixação (21) e a roda de fixação antes de serrar.** Caso contrário, a lâmina de serra pode emperrar na peça.
- ▶ **Antes de todos os cortes, certifique-se que o disco de serra não entra em contato com os carris limitadores, sargentos ou outras partes do aparelho em momento algum. Se houver limitadores auxiliares montados, retire-os ou adapte-os de forma adequada.**

Proteja o disco de serra contra impactos e choques. Não exponha o disco de serra a pressão lateral.

Serre apenas materiais que sejam permitidos na utilização adequada.

Não processe peças deformadas. A peça deve ter sempre uma aresta reta para encostar ao carril limitador.

As peças compridas e pesadas devem ser apoiadas na extremidade livre.

Certifique-se de que a cobertura de proteção pendular funciona corretamente e se pode movimentar sem restrições. Ao deslocar o braço da ferramenta para baixo, a cobertura de proteção pendular deve abrir. Ao deslocar o braço da ferramenta para cima, a cobertura de proteção pendular deve se fechar novamente sobre o disco de serra e travar na posição superior do braço da ferramenta.

### Posição do operador/usuário (ver figura M)

- ▶ **Nunca fique alinhado com o disco de serra à frente da ferramenta elétrica. Procure se posicionar sempre lateralmente em relação ao disco de serra.** Assim o seu corpo fica protegido contra possível contragolpe.
- Mantenha as mãos, os dedos e os braços afastados do disco de serra em rotação.
- Não cruze as mãos à frente do braço da ferramenta.

### Serrar com movimento de tração

- Para cortes com a ajuda do dispositivo de tração (1) (peças largas) solte o parafuso de fixação (33), caso este esteja apertado.

- Se necessário, ajuste o ângulo de meia-esquadria horizontal e/ou vertical desejado.
- Pressione bem a peça contra os carris limitadores **(14)** e **(15)**.
- Fixe a peça de acordo com as dimensões.
- Afaste o braço da ferramenta do trilho limitador **(14)**, até que a lâmina de serra fique antes da peça a ser trabalhada.
- Ligue a ferramenta elétrica.
- Desloque lentamente o braço da ferramenta com o punho **(9)** para baixo.
- Pressione agora o braço da ferramenta na direção dos carris limitadores **(14)** e **(15)** e serre a peça com um avanço uniforme.
- Desligue a ferramenta elétrica e espere que a lâmina de serra pare por completo.
- Desloque lentamente o braço da ferramenta para cima.

### Serrar sem movimento de tração (cortes transversais) (ver figura N)

- Para cortes sem movimento de tração (peças pequenas) solte o parafuso de fixação **(33)**, caso este esteja apertado. Empurre o braço da ferramenta até ao limitador no sentido do trilho limitador **(14)** e aperte novamente o parafuso de fixação **(33)**.
- Se necessário, ajuste o ângulo de meia-esquadria horizontal e/ou vertical desejado.
- Pressione bem a peça contra os carris limitadores **(14)** e **(15)**.
- Fixe a peça de acordo com as dimensões.
- Ligue a ferramenta elétrica.
- Desloque lentamente o braço da ferramenta com o punho **(9)** para baixo.
- Serre a peça com um avanço uniforme.
- Desligue a ferramenta elétrica e espere que a lâmina de serra pare por completo.
- Desloque lentamente o braço da ferramenta para cima.

## Indicações de trabalho

### Marcar a linha de corte (ver figura O)

Dois feixes de orientação a laser indicam a linha de corte do disco de serra. Deste modo, pode-se posicionar de forma exata a peça a serrar, sem abrir a cobertura de proteção pendular.

- Para tal, ligue os feixes de orientação a laser tocando brevemente no interruptor de ligar/desligar **(8)**, sem pressionar a trava de ligação **(7)**.
- Alinhe a sua marcação na peça entre as duas linhas laser.

**Nota:** Antes de serrar, verifique se a linha de corte ainda está indicada corretamente (ver "Ajustar o laser", Página 25). Os feixes de orientação a laser podem deslocar-se, p. ex. devido às vibrações no caso de utilização intensa.

### Dimensões máximas compatíveis

Peças **dimensões máximas:**

Ângulo de meia-esquadria horizontal	Ângulo de meia-esquadria vertical	Altura x largura [mm]
0°	0°	90 x 305
45° (esquerda/direita)	0°	90 x 215
45° (esquerda)	45° (esquerda)	55 x 215
45° (direita)	45° (direita)	30 x 215
0°	45° (esquerda)	55 x 305
0°	45° (direita)	30 x 305

Peças **dimensões mínimas** (= todas as peças que podem ser fixadas com o sargento **(28)** fornecido à esquerda ou à direita do disco de serra): 100 x 40 mm (comprimento x largura)

**Profundidade de corte máxima (0°/0°):** 90 mm

### Ajustar o limitador de profundidade (serrar ranhura) (ver figura P)

O limitador de profundidade tem de ser deslocado quando pretender serrar uma ranhura.

- Gire o limitador de profundidade **(32)** para a frente.
- Gire o braço da ferramenta no punho **(9)** para a posição desejada.
- Gire o parafuso de ajuste **(4)**, até que a extremidade do parafuso toque no limitador de profundidade **(32)**.
- Desloque lentamente o braço da ferramenta para cima.

### Serrar peças de mesmo comprimento (ver figura Q)

Para serrar facilmente peças de mesmo comprimento pode utilizar o limitador longitudinal esquerdo ou direito **(36)**.

- Rode o limitador longitudinal **(36)** para cima.
- Ajuste o prolongamento da mesa de serrar **(13)** para o comprimento da peça desejado.

### Peças especiais

Ao serrar peças curvas ou redondas, é preciso fixá-las firmemente para que não escorreguem. Na linha de corte não pode haver folga entre a peça, carril limitador e mesa de serra.

Se necessário, terá de fabricar suportes especiais.

### Trocar os suportes com os contornos da ferramenta (ver figura R)

As placas de alimentação **(19)** podem desgastar-se após uma utilização prolongada da ferramenta elétrica.

Troque as placas de alimentação defeituosas.

- Coloque a ferramenta elétrica em posição de trabalho.
- Desaperte os parafusos **(55)** com uma chave de fenda em cruz comum e retire a placa de alimentação antiga **(19)**.
- Coloque a nova placa de alimentação e volte a apertar os parafusos **(55)**.

### Ajustar o laser

**Nota:** Para testar o funcionamento do laser a ferramenta elétrica tem de estar ligada à alimentação elétrica.

► **Durante o ajuste do laser (p. ex. ao mover o braço da ferramenta) nunca acione o interruptor de ligar/desligar.** O arranque não intencional da ferramenta elétrica pode causar ferimentos.

- Coloque a ferramenta elétrica em posição de trabalho.
- Gire a mesa de serra (16) até à ranhura (25) para 0°. A alavanca (22) deve engatar na ranhura de forma perceptível.

Para garantir cortes precisos, é necessário verificar os feixes de orientação a laser após uma utilização intensa e, se necessário, voltar a ajustar.

Tal exige experiência e uma ferramenta especial correspondente.

As assistências técnicas autorizadas Bosch efetuam esse trabalho de forma rápida e confiável.

#### Verificar (ver figura S1)

- Desenhe uma linha de corte reta sobre a peça a ser trabalhada.
- Desloque lentamente o braço da ferramenta com o punho (9) para baixo.
- Alinhe a peça de modo a que os dentes da lâmina de serra fiquem alinhados com a linha de corte.
- Segure a peça nesta posição e mova o braço da ferramenta novamente para cima (lentamente).
- Fixe a peça.
- Ligue os feixes de orientação a laser com o interruptor (8), sem pressionar o bloqueio de ligação (7).

Os feixes de orientação a laser devem ficar, em todo o comprimento e à esquerda e à direita, à mesma distância da linha de corte desenhada na peça, mesmo que o braço da ferramenta tenha sido deslocado para baixo.

#### Retirar a capa de proteção contra laser (ver figura )

- Solte os dois parafusos da capa de proteção contra laser (5) com a chave sextavada interior/chave de fenda e retire a capa de proteção contra laser.

#### Ajustar o desvio lateral ao mover o braço da ferramenta (ver figuras S2–)

- Solte o parafuso de fixação (aprox. 1–2 voltas). Não desaperte o parafuso por completo.
- Desloque a caixa do laser para a direita ou para a esquerda, até que os feixes de orientação a laser não se desviem mais lateralmente ao mover o braço da ferramenta para baixo.
- Mantenha a caixa do laser nesta posição e aperte novamente o parafuso de fixação.
- Fixe novamente a capa de proteção contra laser (5).

#### Verificar e ajustar as definições básicas

Para garantir cortes precisos, é necessário verificar as definições básicas da ferramenta elétrica após uma utilização intensa e, eventualmente, voltar a ajustar, o que exige experiência e uma ferramenta especial correspondente.

As assistências técnicas autorizadas Bosch efetuam esse trabalho de forma rápida e confiável.

#### Alinhar o indicador de ângulo (horizontal) (ver figura )

- Coloque a ferramenta elétrica em posição de trabalho.
- Rode a mesa de serra (16) até ao entalhe (25) para 0°. A alavanca (22) tem de engatar de forma perceptível no entalhe.

#### Controlar

O indicador de ângulo (24) tem de estar alinhado com a marca de 0° da escala (18).

#### Ajustar

- Solte o parafuso (62) com uma chave de fenda em cruz e alinhe o indicador de ângulo ao longo da marca de 0°.
- Aperte novamente o parafuso.

#### Alinhar o indicador de ângulo (vertical) (ver figura )

- Coloque a ferramenta elétrica em posição de trabalho.
- Solte a roda de fixação.
- Puxe a alavanca de bloqueio (41) para fora e ajuste com o braço da ferramenta um ângulo de meia-esquadria vertical de 0°.
- Solte a alavanca de bloqueio (41). A alavanca de bloqueio tem de engatar na posição de forma perceptível
- Volte a apertar a roda de fixação.

#### Controlar

O indicador de ângulo tem de estar alinhado com a marca de 0° da escala (30).

#### Ajustar

- Solte o parafuso (57) com uma chave de fenda em cruz e alinhe o indicador de ângulo ao longo da marca de 0°.
- Aperte novamente o parafuso.

#### Transporte da ferramenta elétrica (ver figura X)

► **Antes de qualquer trabalho na ferramenta elétrica (p. ex. manutenção, troca de ferramenta, etc.) retire a bateria da mesma.** Existe perigo de ferimentos no caso de acionamento acidental do interruptor de ligar/desligar.

Antes de transportar a ferramenta elétrica tem de executar os seguintes passos:

- Solte o parafuso de fixação (33), caso este esteja apertado. Puxe o braço da ferramenta totalmente para a frente e aperte novamente o parafuso de fixação.
- Assegure que o limitador de profundidade (32) está rodado totalmente para trás e que não toca no parafuso de ajuste (4) ao movimentar o braço da ferramenta.
- Coloque a ferramenta elétrica em posição de transporte.
- Remova todos os acessórios que não podem ser montados firmemente na ferramenta elétrica. Colocar as lâminas de serra não usadas, se possível, em um recipiente fechado para o transporte.
- Coloque o punho de transporte (3) na vertical.
- Transporte a ferramenta elétrica pela alça de transporte (3) ou agarre nas cavidades (27) laterais da mesa de serra.

► **Para transportar a ferramenta elétrica use apenas os dispositivos de transporte e nunca os dispositivos de proteção ou os apoios para as peças.**

## Manutenção e serviço

### Manutenção e limpeza

- ▶ **Antes de qualquer trabalho na ferramenta elétrica (p. ex. manutenção, troca de ferramenta, etc.) retire a bateria da mesma.** Existe perigo de ferimentos no caso de acionamento acidental do interruptor de ligar/desligar.
- ▶ **Manter a ferramenta elétrica e as aberturas de ventilação sempre limpas, para trabalhar bem e de forma segura.**

A cobertura de proteção pendular **(11)** deve se movimentar sempre livremente e fechar-se automaticamente. Mantenha a área ao redor da cobertura de proteção pendular sempre limpa.

Remova o pó e as aparas após cada ciclo de trabalho soprando com ar comprimido ou usando um pincel.

Limpe regularmente o rolo de deslize **(6)**.

### Medidas para reduzir o ruído

Medidas pelo fabricante:

- Partida suave
- Fornecimento com um disco de serra especialmente desenvolvido para a redução do ruído

Medidas pelo utilizador:

- Montagem sem vibrações em uma superfície de trabalho estável
- Utilização de discos de serra com funções redutoras de ruído
- Limpeza regular do disco de serra e da ferramenta elétrica

### Serviço pós-venda e assistência ao cliente

#### Brasil

Robert Bosch Ltda. – Divisão de Ferramentas Elétricas  
Rodovia Anhanguera, Km 98 - Parque Via Norte  
13065-900, CP 1195  
Campinas, São Paulo  
Tel.: 0800 7045 446  
[www.bosch.com.br/contato](http://www.bosch.com.br/contato)

Indique em todas as questões ou encomendas de peças sobressalentes impreterivelmente a referência de 10 dígitos de acordo com a placa de características do produto.

### Transporte

As baterias de lítio recomendadas estão em conformidade com os requisitos da regulamentação do transporte de mercadorias perigosas. As baterias podem ser transportadas pelo usuário nas vias públicas, sem nenhuma restrição.

No caso de envio através de terceiros (p. ex.: transporte aéreo ou transitário) é necessário respeitar os requisitos especiais para a embalagem e identificação. Neste caso, para a preparação da embalagem é necessário consultar um perito no transporte de mercadorias perigosas.

Só enviar baterias se a carcaça não estiver danificada. Colar contatos abertos e embalar a bateria de modo que não

possa se movimentar dentro da embalagem. Por favor observe também eventuais diretrizes nacionais suplementares.

### Descarte

Ferramentas elétricas, baterias, acessórios e embalagens devem ser enviados a uma reciclagem ecológica de matérias primas.



Não descarte as ferramentas elétricas e as baterias/pilhas no lixo doméstico!



1 609 B07 930



1 609 B06 932



1 609 B07 675



**GTA 3800**  
0 601 B24 000



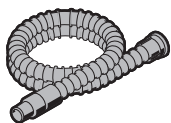
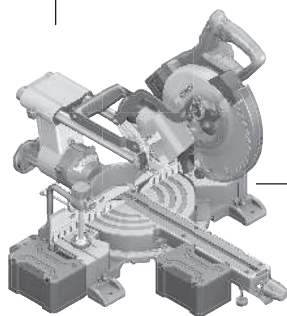
**GTA 2500 Compact**  
0 601 B12 400



**GTA 2600**  
0 601 B12 300



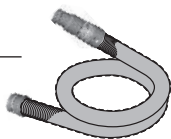
**GTA 2500 W**  
0 601 B12 100



Ø 28 mm:  
2 608 000 772 (3 m)



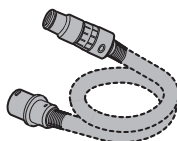
GAS 18V-12 MC



Ø 28 mm:  
2 608 000 885 (4 m)



GAS 12-40 MA



Ø 22 mm:  
2 608 000 567 (5 m)  
Ø 35 mm:  
2 608 000 A06 (5 m)



GAS 35 M AFC



GAS 55 M AFC



Ø 22 mm:  
2 608 000 568 (5 m)  
Ø 35 mm:  
2 608 000 566 (5 m)

# Legal Information and Licenses

## Copyright © 2011 Petteri Aimonen

This software is provided 'as-is', without any express or implied warranty. In no event will the authors be held liable for any damages arising from the use of this software.

Permission is granted to anyone to use this software for any purpose, including commercial applications, and to alter it and redistribute it freely, subject to the following restrictions:

1. The origin of this software must not be misrepresented; you must not claim that you wrote the original software. If you use this software in a product, an acknowledgment in the product documentation would be appreciated but is not required.
2. Altered source versions must be plainly marked as such, and must not be misrepresented as being the original software.
3. This notice may not be removed or altered from any source distribution.

## Apache 2.0 License

Copyright © 2009-2020 Arm Limited. All rights reserved.

Version 2.0, January 2004

<http://www.apache.org/licenses/>

TERMS AND CONDITIONS FOR USE, REPRODUCTION, AND DISTRIBUTION

### 1. Definitions.

**"License"** shall mean the terms and conditions for use, reproduction, and distribution as defined by Sections 1 through 9 of this document.

**"Licensor"** shall mean the copyright owner or entity authorized by the copyright owner that is granting the License.

**"Legal Entity"** shall mean the union of the acting entity and all other entities that control, are controlled by, or are under common control with that entity. For the purposes of this definition, **"control"** means (i) the power, direct or indirect, to cause the direction or management of such entity, whether by contract or otherwise, or (ii) ownership of fifty percent (50%) or more of the outstanding shares, or (iii) beneficial ownership of such entity.

**"You"** (or **"Your"**) shall mean an individual or Legal Entity exercising permissions granted by this License.

**"Source"** form shall mean the preferred form for making modifications, including but not limited to software source code, documentation source, and configuration files.

**"Object"** form shall mean any form resulting from mechanical transformation or translation of a Source form, including but not limited to compiled object code, generated documentation, and conversions to other media types.

**"Work"** shall mean the work of authorship, whether in Source or Object form, made available under the License, as indicated by a copyright notice that is included in or attached to the work (an example is provided in the Appendix below).

**"Derivative Works"** shall mean any work, whether in Source or Object form, that is based on (or derived from) the Work and for which the editorial revisions, annotations, elaborations, or other modifications represent, as a whole, an original work of authorship. For the purposes of this License, Derivative Works shall not include works that remain separable from, or merely link (or bind by name) to the interfaces of, the Work and Derivative Works thereof.

**"Contribution"** shall mean any work of authorship, including the original version of the Work and any modifications or additions to that Work or Derivative Works thereof, that is intentionally submitted to Licensor for inclusion in the Work by the copyright owner or by an individual or Legal Entity authorized to submit on behalf of the copyright owner. For the purposes of this definition, **"submitted"** means any form of electronic, verbal, or written communication sent to the Licensor or its representatives, including but not limited to

communication on electronic mailing lists, source code control systems, and issue tracking systems that are managed by, or on behalf of, the Licensor for the purpose of discussing and improving the Work, but excluding communication that is conspicuously marked or otherwise designated in writing by the copyright owner as **"Not a Contribution."**

**"Contributor"** shall mean Licensor and any individual or Legal Entity on behalf of whom a Contribution has been received by Licensor and subsequently incorporated within the Work.

**2. Grant of Copyright License.** Subject to the terms and conditions of this License, each Contributor hereby grants to You a perpetual, worldwide, non-exclusive, no-charge, royalty-free, irrevocable copyright license to reproduce, prepare Derivative Works of, publicly display, publicly perform, sublicense, and distribute the Work and such Derivative Works in Source or Object form.

**3. Grant of Patent License.** Subject to the terms and conditions of this License, each Contributor hereby grants to You a perpetual, worldwide, non-exclusive, no-charge, royalty-free, irrevocable (except as stated in this section) patent license to make, have made, use, offer to sell, sell, import, and otherwise transfer the Work, where such license applies only to those patent claims licensable by such Contributor that are necessarily infringed by their Contribution(s) alone or by combination of their Contribution(s) with the Work to which such Contribution(s) was submitted. If You institute patent litigation against any entity (including a cross-claim or counterclaim in a lawsuit) alleging that the Work or a Contribution incorporated within the Work constitutes direct or contributory patent infringement, then any patent licenses granted to You under this License for that Work shall terminate as of the date such litigation is filed.

**4. Redistribution.** You may reproduce and distribute copies of the Work or Derivative Works thereof in any medium, with or without modifications, and in Source or Object form, provided that You meet the following conditions:

- You must give any other recipients of the Work or Derivative Works a copy of this License; and
- You must cause any modified files to carry prominent notices stating that You changed the files; and
- You must retain, in the Source form of any Derivative Works that You distribute, all copyright, patent, trademark, and attribution notices from the Source form of the Work, excluding those notices that do not pertain to any part of the Derivative Works; and
- If the Work includes a **"NOTICE"** text file as part of its distribution, then any Derivative Works that You distribute must include a readable copy of the attribution notices contained within such NOTICE file, excluding those notices that do not pertain to any part of the Derivative Works, in at least one of the following places: within a NOTICE text file distributed as part of the Derivative Works; within the Source form or documentation, if provided along with the Derivative Works; or, within a display generated by the Derivative Works, if and wherever such third-party notices normally appear. The contents of the NOTICE file are for informational purposes only and do not modify the License.

You may add Your own attribution notices within Derivative Works that You distribute, alongside or as an addendum to the NOTICE text from the Work, provided that such additional attribution notices cannot be construed as modifying the License. You may add Your own copyright statement to Your modifications and may provide additional or different license terms and conditions for use, reproduction, or distribution of Your modifications, or for any such Derivative Works as a whole, provided Your use, reproduction, and distribution of the Work otherwise complies with the conditions stated in this License.

**5. Submission of Contributions.** Unless You explicitly state otherwise, any Contribution intentionally submitted for inclusion in the Work by You to the Licensor shall be under the terms and conditions of this

License, without any additional terms or conditions. Notwithstanding the above, nothing herein shall supersede or modify the terms of any separate license agreement you may have executed with Licensor regarding such Contributions.

**6. Trademarks.** This License does not grant permission to use the trade names, trademarks, service marks, or product names of the Licensor, except as required for reasonable and customary use in describing the origin of the Work and reproducing the content of the NOTICE file.

**7. Disclaimer of Warranty.** Unless required by applicable law or agreed to in writing, Licensor provides the Work (and each Contributor provides its Contributions) on an "AS IS" BASIS, WITHOUT WARRANTIES OR CONDITIONS OF ANY KIND, either express or implied, including, without limitation, any warranties or conditions of TITLE, NON-INFRINGEMENT, MERCHANTABILITY, or FITNESS FOR A PARTICULAR PURPOSE. You are solely responsible for determining the appropriateness of using or redistributing the Work and assume any risks associated with Your exercise of permissions under this License.

**8. Limitation of Liability.** In no event and under no legal theory, whether in tort (including negligence), contract, or otherwise, unless required by applicable law (such as deliberate and grossly negligent acts) or agreed to in writing, shall any Contributor be liable to You for damages, including any direct, indirect, special, incidental, or consequential damages of any character arising as a result of this License or out of the use or inability to use the Work (including but not limited to damages for loss of goodwill, work stoppage, computer failure or malfunction, or any and all other commercial damages or losses), even if such Contributor has been advised of the possibility of such damages.

**9. Accepting Warranty or Additional Liability.** While redistributing the Work or Derivative Works thereof, You may choose to offer, and charge a fee for, acceptance of support, warranty, indemnity, or other liability obligations and/or rights consistent with this License. However, in accepting such obligations, You may act only on Your own behalf and on Your sole responsibility, not on behalf of any other Contributor, and only if You agree to indemnify, defend, and hold each Contributor harmless for any liability incurred by, or claims asserted against, such Contributor by reason of your accepting any such warranty or additional liability.

END OF TERMS AND CONDITIONS

## Copyright © 2010–2013 ARM LIMITED

All rights reserved.

Redistribution and use in source and binary forms, with or without modification, are permitted provided that the following conditions are met:

- Redistributions of source code must retain the above copyright notice, this list of conditions and the following disclaimer.
- Redistributions in binary form must reproduce the above copyright notice, this list of conditions and the following disclaimer in the documentation and/or other materials provided with the distribution.
- Neither the name of ARM nor the names of its contributors may be used to endorse or promote products derived from this software without specific prior written permission.

THIS SOFTWARE IS PROVIDED BY THE COPYRIGHT HOLDERS AND CONTRIBUTORS "AS IS" AND ANY EXPRESS OR IMPLIED WARRANTIES, INCLUDING, BUT NOT LIMITED TO, THE IMPLIED WARRANTIES OF MERCHANTABILITY AND FITNESS FOR A PARTICULAR PURPOSE ARE DISCLAIMED. IN NO EVENT SHALL THE COPYRIGHT HOLDERS AND CONTRIBUTORS BE LIABLE FOR ANY DIRECT, INDIRECT, INCIDENTAL, SPECIAL, EXEMPLARY, OR CONSEQUENTIAL DAMAGES (INCLUDING, BUT NOT LIMITED TO, PROCUREMENT OF SUBSTITUTE GOODS OR SERVICES; LOSS OF USE, DATA, OR PROFITS; OR BUSINESS INTERRUPTION) HOWEVER CAUSED AND ON ANY THEORY OF LIABILITY, WHETHER IN CONTRACT, STRICT LIABILITY, OR TORT

(INCLUDING NEGLIGENCE OR OTHERWISE) ARISING IN ANY WAY OUT OF THE USE OF THIS SOFTWARE, EVEN IF ADVISED OF THE POSSIBILITY OF SUCH DAMAGE.

## Copyright © 2014 STMicroelectronics

Under STMicroelectronics' intellectual property rights, the redistribution, reproduction and use in source and binary forms of the software or any part thereof, with or without modification, are permitted provided that the following conditions are met:

1. Redistribution of source code (modified or not) must retain any copyright notice, this list of conditions and the disclaimer set forth below as items 10 and 11.
2. Redistributions in binary form, except as embedded into microcontroller or microprocessor device manufactured by or for STMicroelectronics or a software update for such device, must reproduce any copyright notice provided with the binary code, this list of conditions, and the disclaimer set forth below as items 10 and 11, in documentation and/or other materials provided with the distribution.
3. Neither the name of STMicroelectronics nor the names of other contributors to this software may be used to endorse or promote products derived from this software or part thereof without specific written permission.
4. This software or any part thereof, including modifications and/or derivative works of this software, must be used and execute solely and exclusively on or in combination with a microcontroller or microprocessor device manufactured by or for STMicroelectronics.
5. No use, reproduction or redistribution of this software partially or totally may be done in any manner that would subject this software to any Open Source Terms. "Open Source Terms" shall mean any open source license which requires as part of distribution of software that the source code of such software is distributed therewith or otherwise made available, or open source license that substantially complies with the Open Source definition specified at [www.opensource.org](http://www.opensource.org) and any other comparable open source license such as for example GNU General Public License (GPL), Eclipse Public License (EPL), Apache Software License, BSD license or MIT license.
6. STMicroelectronics has no obligation to provide any maintenance, support or updates for the software.
7. The software is and will remain the exclusive property of STMicroelectronics and its licensors. The recipient will not take any action that jeopardizes STMicroelectronics and its licensors' proprietary rights or acquire any rights in the software, except the limited rights specified hereunder.
8. The recipient shall comply with all applicable laws and regulations affecting the use of the software or any part thereof including any applicable export control law or regulation.
9. Redistribution and use of this software or any part thereof other than as permitted under this license is void and will automatically terminate your rights under this license.
10. THIS SOFTWARE IS PROVIDED BY STMICROELECTRONICS AND CONTRIBUTORS "AS IS" AND ANY EXPRESS, IMPLIED OR STATUTORY WARRANTIES, INCLUDING, BUT NOT LIMITED TO, THE IMPLIED WARRANTIES OF MERCHANTABILITY, FITNESS FOR A PARTICULAR PURPOSE AND NON-INFRINGEMENT OF THIRD PARTY INTELLECTUAL PROPERTY RIGHTS, WHICH ARE DISCLAIMED TO THE FULLEST EXTENT PERMITTED BY LAW. IN NO EVENT SHALL STMICROELECTRONICS OR CONTRIBUTORS BE LIABLE FOR ANY DIRECT, INDIRECT, INCIDENTAL, SPECIAL, EXEMPLARY, OR CONSEQUENTIAL DAMAGES (INCLUDING, BUT NOT LIMITED TO, PROCUREMENT OF SUBSTITUTE GOODS OR SERVICES; LOSS OF USE, DATA, OR PROFITS; OR BUSINESS INTERRUPTION) HOWEVER CAUSED AND ON ANY THEORY OF LIABILITY, WHETHER IN CONTRACT, STRICT LIABILITY, OR TORT (INCLUDING NEGLIGENCE OR OTHERWISE) ARISING IN ANY WAY OUT OF THE USE OF THIS SOFTWARE, EVEN IF ADVISED OF THE POSSIBILITY OF SUCH DAMAGE.

11. EXCEPT AS EXPRESSLY PERMITTED HEREUNDER, NO LICENSE OR OTHER RIGHTS, WHETHER EXPRESS OR IMPLIED, ARE GRANTED UNDER ANY PATENT OR OTHER INTELLECTUAL PROPERTY RIGHTS OF STMICROELECTRONICS OR ANY THIRD PARTY.

Servicekontakte  
Service Contacts  
Contacts de Service  
Contactos de Servicio



<https://www.bosch-pt.com/serviceaddresses>

Garantiebedingungen  
Guarantee Conditions  
Conditions de Garantie  
Condiciones de Garantía



<https://www.bosch-pt.com/guarantee/202507>